



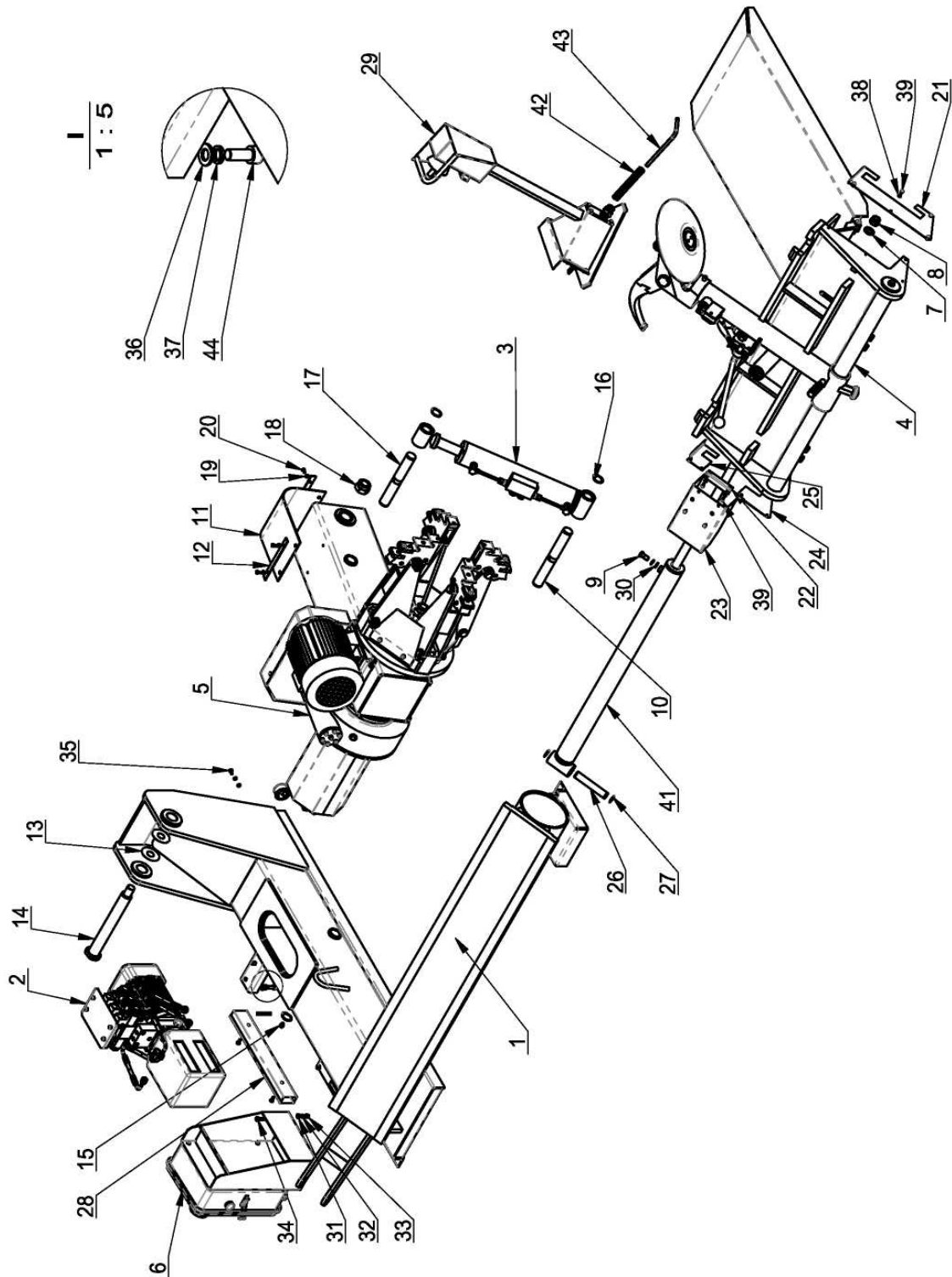
СПИСОК ЗАПАСНЫХ ЧАСТЕЙ

Станок грузовой шиномонтажный 1590
(14"-56")

Конфиденциально

1

4/14





СПИСОК ЗАПАСНЫХ ЧАСТЕЙ

Станок грузовой шиномонтажный 1590 (14"-56")

Конфиденциально

2

4/14

Артикул для заказа образуется из порядкового номера позиции запасной части и названия модели оборудования, например, *1_1590

NO	ART.	Description	Описание	Кол-во, шт.
1	TC-21-1100000	BODY ASSEMBLE WELDING	Корпус станка	1
2	TC-21-1030000	HYDRAULIC STATION ASSEMBLY	Блок гидравлический в сборе	1
3	TC-21-1600000	VERTICAL MOVEMENT OIL TANK ASSEMBLY	Цилиндр гидравлический вертикального привода	1
4	TC-21-1300000	TOOL ARM AND TRAILER ASSEMBLY	Каретка, инструментальная консоль и платформа для колеса в сборе	1
5	TC-21-1200000	LIFT HAND AND MAIN SHAFT CLAMPING PART	Консоль подъемная и зажим колеса в сборе	1
6	TC-21-1500000	ELECTRIC CABINET AND TOOL BOX ASSEMBLY	Шкаф электрический и ящик для инструментов в сборе	1
7	GB95-20	FLAT WASHER	Шайба плоская	1
8	GB889.2-M20×1.5	1-TYPE PREVAILING TORQUE TYPE HEXAGON LOCK NUT, SMALL TOOTH	Гайка стопорная шестигранная самоконтрящаяся, тип 1, с резьбой малого шага	1
9	TC-20-1400006	JOINT	Соединение	2
10	TC-21-1000001	OIL TANK HANGING SHAFT	Палец крепления гидравлического цилиндра	1
11	TC-20-1000009	RUBBER PLATE	Пластина защитная резиновая	1
12	TC-20-1000010	PRESS PLATE	Пластина прижимная	2
13	TC-20-1000011	WEAR PAD	Прокладка	2
14	TC-21-1010000	LIFT ARM ROTATION SHAFT	Вал подъемной консоли	1
15	TC-40-1200023	OIL FILLING NOZZLE	Отверстие смазочное	2
16	GB894.1-35	SHAFT ELATIC BIG RETAINING RING A-TYPE	Кольцо большое стопорное эластичное, тип А	4
17	TC-20-1000003	OIL TANK HANGING SHAFT	Палец крепления гидравлического цилиндра	1
18	GB889.2-M27×2	1-TYPE PREVAILING TORQUE TYPE HEXAGON LOCK NUT, SMALL TOOTH	Гайка стопорная шестигранная самоконтрящаяся, тип 1, с резьбой малого шага	1
19	GB95-6	FLAT WASHER	Шайба плоская	6
20	GB5783-M6×12	HEXANGULAR BOLT	Болт шестигранный	4
21	TC-21-1000002	GUIDE RAIL RETAINING PLATE	Планка прижимная направляющей	1
22	TC-21-1000004	COVER FIX ANGLE IRON	Уголок крепления кожуха	1
23	TC-21-1000005	TRAILER OIL TANK COVER	Кожух гидравлического цилиндра тележки	1
24	TC-21-1000003	GUIDE RAIL RETAINING PLATE	Планка прижимная направляющей	1



СПИСОК ЗАПАСНЫХ ЧАСТЕЙ

Станок грузовой шиномонтажный 1590 (14"-56")

Конфиденциально

3

4/14

25	TC-21-1000006	GUIDE RAIL RETAINING PLATE	Планка прижимная направляющей	1
26	TC-21-1000007	LONG PIN SHAFT	Палец крепления гидравлического цилиндра	1
27	GB894.1-25	SHAFT ELATIC BIG RETAINING RING A-TYPE	Кольцо большое стопорное эластичное, тип А	2
28	TC-10-1000026	WIRING CHANNEL 60*30	Кабель-канал	1
29	TC-10-1B00000	CONSOLE	Консоль	1
30	JB982-14	SEALING COMPOUND	Уплотнитель	4
31	GB95-8	FLAT WASHER	Шайба плоская	8
32	GB93-8	STANDARD SPRING WASHER	Шайба пружинная стандартная	4
33	GB889.1-M8	LOCKNUT M8	Гайка стопорная M8	4
34	GB5783- M8×25	HEXANGULARBOLT	Болт шестигранный	4
35	GB818-M6×16-Н	CROSSPANHEAD SCREW	Винт с цилиндрической головкой и крестообразным шлицем	3
36	GB95-10	FLAT WASHER	Шайба плоская	2
37	GB93-10	STANDARD SPRING WASHER	Шайба пружинная стандартная	2
38	GB95-5	FLAT WASHER	Шайба плоская	13
39	GB70-M5×10	INNER HEXA CYLINDRICAL SCREW	Винт с цилиндрической головкой и шестигранным шлицем	11
40	GB70.1-M5×8	INNER HEXA CYLINDRICAL SCREW	Винт с цилиндрической головкой и шестигранным шлицем	2
41	TC-21-1400000	TRAILER OIL TANK ASSEMBLY	Цилиндр гидравлический тележки в сборе	1
42	TC-20-1000002	CABLE PROTECT SPRING	Пружина кабеля защитная	1
43	TC-20-1000012	CABLE	Кабель	1
44	GB-T 70.1-2000- M10X25-N	BOLT	Болт	2



СПИСОК ЗАПАСНЫХ ЧАСТЕЙ

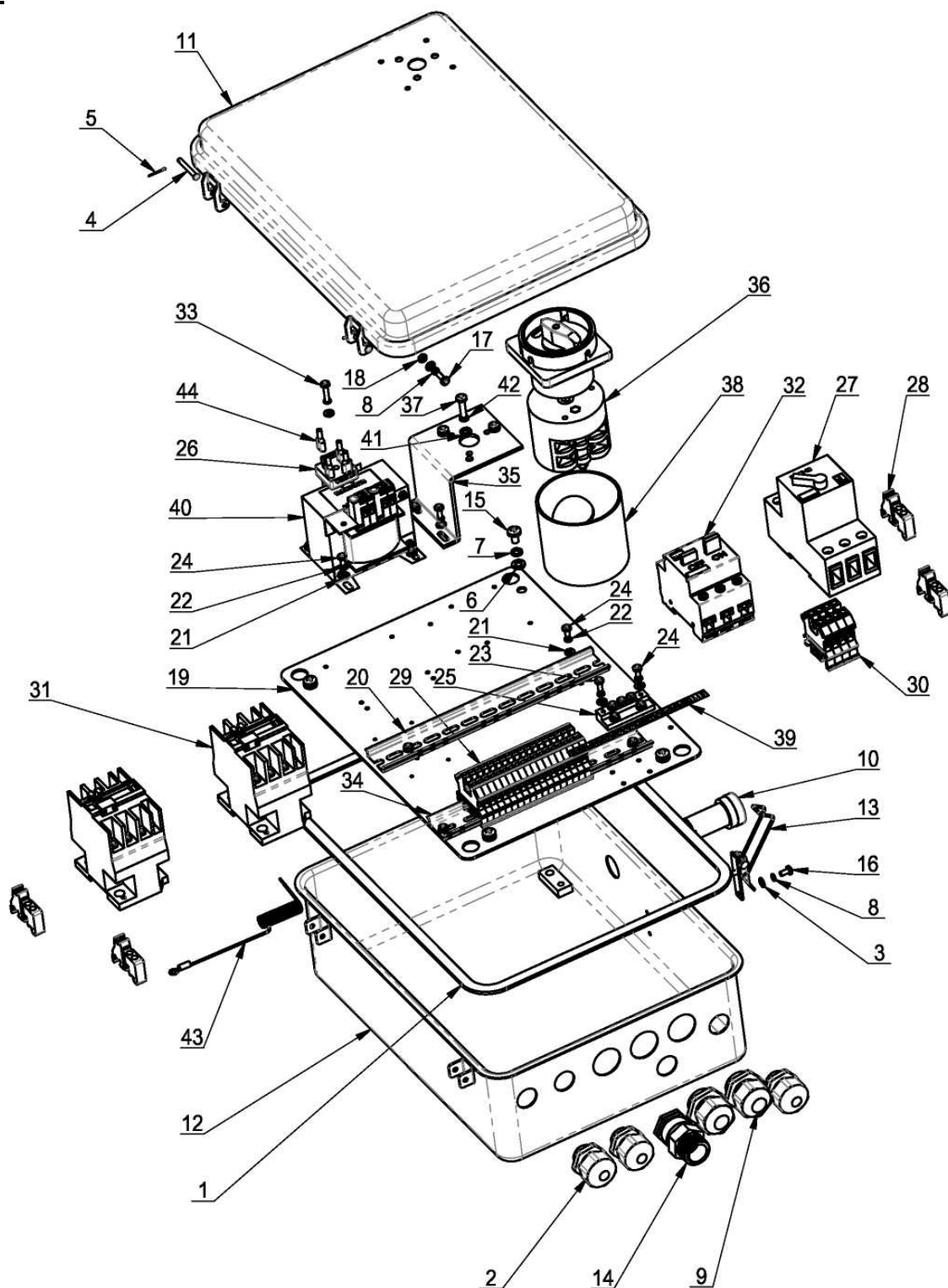
Станок грузовой шиномонтажный 1590
(14"-56")

Конфиденциально

4

4/14

Арт. ТС-10-2011220
220В





СПИСОК ЗАПАСНЫХ ЧАСТЕЙ

Станок грузовой шиномонтажный 1590
(14"-56")

Конфиденциально

5

4/14

NO	ART.	Description	Описание	Кол-во, шт.
1	TC-E-8400001	SEAL RUBBER BAR	Прокладка уплотнительная резиновая	1
2	TC-E-7700020	CABLE LOCK HEAD M20X1.5	Втулка M20X1.5 для кабеля	3
3	GB95-4	FLAT WASHER	Шайба плоская	3
4	GB882-4×30	PIN SHAFT	Штифт	2
5	GB91-1.2×12	SLOTTED PIN	Шплинт	2
6	GB95-6	FLAT WASHER	Шайба плоская	4
7	GB93-6	STANDARD SPRING WASHER	Шайба пружинная стандартная	4
8	GB93-4	STANDARD SPRING WASHER	Шайба пружинная стандартная	3
9	TC-E-7700027	CABLE LOCK HEAD M27*1.5	Втулка M27*1.5 для кабеля	2
10	TC-E-7202401	ELECTRICAL SUPPLY INDICATING LIGHT	Индикатор питания	1
11	TC-E-8100001	ELECTRICAL CABINET WELDING	Дверца электрического шкафа	1
12	TC-E-8200001	ELECTRICAL CONTROL CABINET	Шкаф электрический	1
13	TC-E-8300001	DOOR LOCK	Замок дверцы	1
14	TC-E-7700125	CABLE LOCK ASSEMBLY	Втулка для кабеля в сборе	1
15	GB/T 818-2000 - M6×10-H	CROSSPANHEAD SCREW	Винт с цилиндрической головкой и крестообразным шлицем	4
16	GB818-M4×8-H	CROSSPANHEAD SCREW	Винт с цилиндрической головкой и крестообразным шлицем	2
17	GB/T 818-2000 - M4×12-H	CROSS PANHEAD SCREW	Винт с цилиндрической головкой и крестообразным шлицем	1
18	GB6170-M4	HEXANGULARNUT1-TYPE	Гайка шестигранная, тип 1	1
19	TC-E-76000001	ELECTRICAL BLOCK BOARD	Панель монтажная	1
20	TC-E-7363540	FIXED PLATE	Пластина установочная	1
21	GB95-4	FLAT WASHER	Шайба плоская	18
22	GB93-4	STANDARD SPRING WASHER	Шайба пружинная стандартная	18
23	GB818-M4×10-H	CROSS PANHEAD SCREW	Винт с цилиндрической головкой и крестообразным шлицем	5
24	GB818-M4×8-H	CROSS PANHEAD SCREW	Винт с цилиндрической головкой и крестообразным шлицем	12
25	TC-E-7400001	EARTH TERMINATOR	Зажим провода заземления	1
26	TC-E-7103510	RECTIFIER BRIDGE BLOCK KBPC-3510	Мост выпрямительный KBPC-3510	1
27	TC-E-4110825	DISJUNCTOR	Прерыватель тока	1



СПИСОК ЗАПАСНЫХ ЧАСТЕЙ

Станок грузовой шиномонтажный 1590 (14"-56")

Конфиденциально

6

4/14

28	TC-E-5130000	FIXTURE CLAMP	Приспособление зажимное	4
29	TC-E-5110025	POWER-LINE TERMINAL	Колодка клеммная	18
30	TC-E-5140060	POWER-LINE TERMINAL	Колодка клеммная	4
31	TC-E-4220124	AC CONTACTOR	Контактор переменного тока	2
32	TC-E-4110812	DISJUNCTOR	Прерыватель тока	1
33	GB818-M4×20-H	CROSS PANHEAD SCREW	Винт с цилиндрической головкой и крестообразным шлицем	1
34	TC-E-7363520	GUIDERAIL 35MM/220MM	Рейка крепежная 35MM/220MM	1
35	TC-E-7500003	SWITCH PLATE	Кронштейн выключателя	1
36	TC-E-2460040	SWITCH	Выключатель	1
37	GB818-M5×20-H	CROSS PANHEAD SCREW	Винт с цилиндрической головкой и крестообразным шлицем	3
38	CT-D-1100014	SWITCH COVER	Кожух выключателя	1
39	TC-E-7800001	LABELING	Полоска маркировочная	1
40	TC-E-3822001	TRANSFORMER	Трансформатор	1
41	GB95-5	FLAT WASHER	Шайба плоская	3
42	GB93-5	STANDARD SPRING WASHER	Шайба пружинная стандартная	3
43	TC-E-1101480	EARTH CONNECTION	Провод заземления	1
44	TC-E-7700063	INSERTING TERMINAL	Зажим клеммный вставной	4



СПИСОК ЗАПАСНЫХ ЧАСТЕЙ

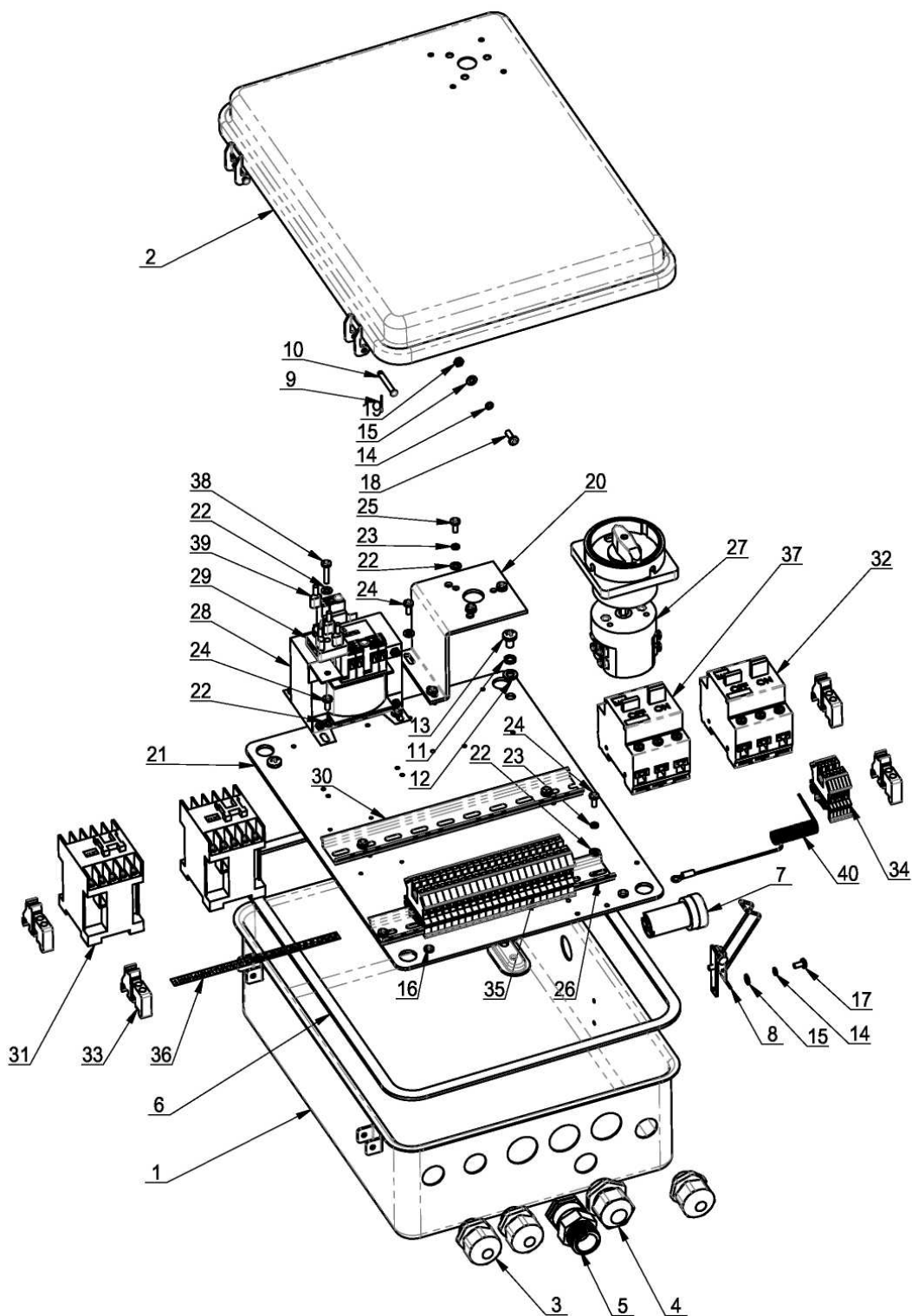
Станок грузовой шиномонтажный 1590
(14"-56")

Конфиденциально

7

4/14

Арт. ТС-10-2031380
380В





СПИСОК ЗАПАСНЫХ ЧАСТЕЙ

Станок грузовой шиномонтажный 1590
(14"-56")

Конфиденциально

8

4/14

NO	ART.	Description	Описание	Кол-во, шт.
1	TC-E-8200001	ELECTRICAL CONTROL CABINET	Шкаф электрический	1
2	TC-E-8100001	ELECTRICAL CABINET WELDING	Дверца электрического шкафа	1
3	TC-E-7700020	CABLE LOCK HEAD M20X1.5	Втулка M20X1.5 для кабеля	3
4	TC-E-7700027	CABLE LOCK	Втулка для кабеля	1
5	TC-E-7700125	CABLE LOCK ASSEMBLY	Втулка для кабеля в сборе	1
6	TC-E-8400001	SEAL RUBBER BAR	Прокладка уплотнительная резиновая	1
7	TC-E-7202401	ELECTRICAL SUPPLY INDICATING LIGHT	Индикатор питания	1
8	TC-E-8300001	DOOR LOCK	Замок дверцы	1
9	GB91-1.2×12	SLOTTED PIN	Шплинт	2
10	GB882-4×30	PIN SHAFT	Штифт	2
11	GB93-6	STANDARD SPRING WASHER	Шайба пружинная стандартная	2
12	GB95-6	FLAT WASHER	Шайба плоская	4
13	GB818-M6×10-H	CROSS PANHEAD SCREW	Винт с цилиндрической головкой и крестообразным шлицем	2
14	GB93-4	STANDARD SPRING WASHER	Шайба пружинная стандартная	5
15	GB95-4	FLAT WASHER	Шайба плоская	3
16	GB818-M4×10-H	CROSS PANHEAD SCREW	Винт с цилиндрической головкой и крестообразным шлицем	2
17	GB-T818-2000-M4X8	CROSS PANHEAD SCREW	Винт с цилиндрической головкой и крестообразным шлицем	2
18	GB-T 818-2000-M4X12	CROSS PANHEAD SCREW	Винт с цилиндрической головкой и крестообразным шлицем	1
19	GB-T 6170-2000-M4-N	HEXANGULAR NUT 1-TYPE	Гайка шестигранная, тип 1	1
20	TC-E-7500003	SWITCH HOLDER	Кронштейн выключателя	1
21	TC-E-76000001	ELECTRICAL BLOCK BOARD	Панель монтажная	1
22	GB95-4	FLAT WASHER	Шайба плоская	14
23	GB93-4	STANDARD SPRING WASHER	Шайба пружинная стандартная	7
24	GB818-M4×10-H	CROSS PANHEAD SCREW	Винт с цилиндрической головкой и крестообразным шлицем	10
25	GB818-M4×10-H	CROSS PANHEAD SCREW	Винт с цилиндрической головкой и крестообразным шлицем	3
26	TC-E-7363520	GUIDERAIL 35mm/220mm	Рейка крепежная 35мм/220мм	1
27	TC-E-2460020	SWITCH	Выключатель	1



СПИСОК ЗАПАСНЫХ ЧАСТЕЙ

Станок грузовой шиномонтажный 1590 (14"-56")

Конфиденциально

9

4/14

28	TC-E-3838001	TRANSFORMER	Трансформатор	1
29	TC-E-7103510	RECTIFIER BRIDGE BLOCK	Мост выпрямительный	1
30	TC-E-7363535	LONG FIXED PLATE 35MM/235MM	Пластина установочная	1
31	TC-E-4201224	AC CONTACTOR S-P12	Контактор переменного тока S-P12	2
32	TC-E-4110806	DISJUNCTOR	Прерыватель тока	1
33	TC-E-5130000	FIXTURE CLAMP	Приспособление зажимное	4
34	TC-E-5120025	POWER-LINE TERMINAL	Колодка клеммная	3
35	TC-E-5110025	POWER-LINE TERMINAL	Колодка клеммная	22
36	TC-E-7858803	LABELING	Полоска маркировочная	1
37	TC-E-4110804	DISJUNCTOR	Прерыватель тока	1
38	GB-T 818-2000- M4X20	CROSS PANHEAD SCREW	Винт с цилиндрической головкой и крестообразным шлицем	1
39	TC-E-7700063	INSERTING TERMINAL	Зажим клеммный вставной	4
40	TC-E-1101480	EARTH CONNECTION	Провод заземления	1



СПИСОК ЗАПАСНЫХ ЧАСТЕЙ

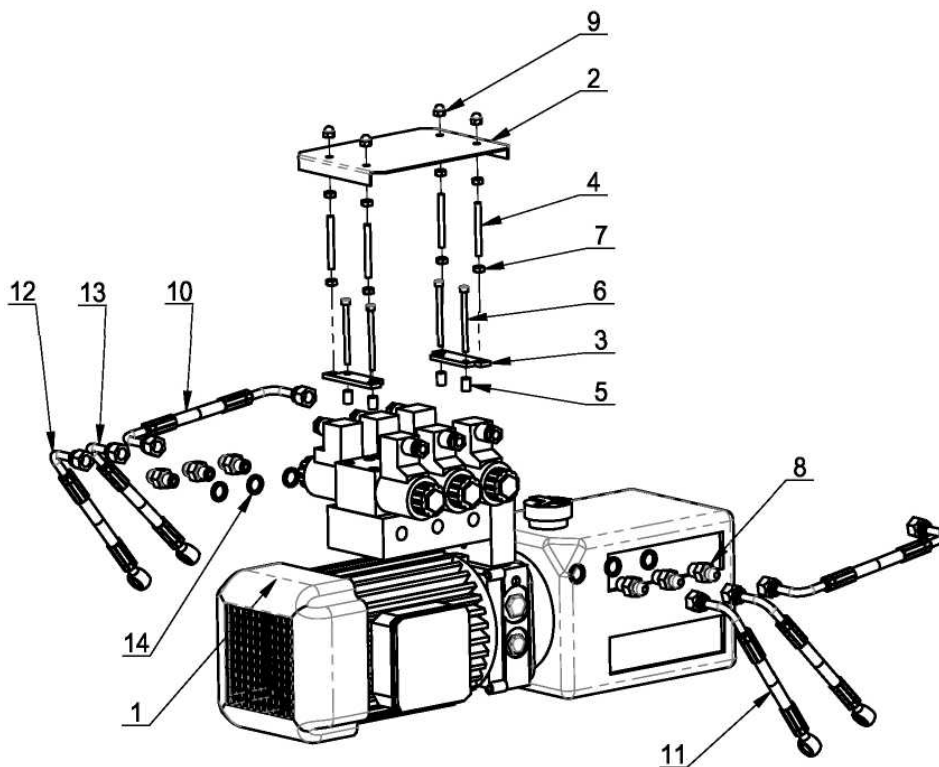
Станок грузовой шиномонтажный 1590
(14"-56")

Конфиденциально

10

4/14

Арт. ТС-21-1030000



NO	ART.	Description	Описание	Кол-во, шт.
1	TC-10-1031000	LC588 PUMPING STATION ASSEMBLY(380V)	Установка насосная в сборе (380В)	1
2	TC-10-1030001	ELECTROMAGNETISM VALVE COVER	Крышка блока клапанов	1
3	TC-10-1030002	ELECTROMAGNETISM VALVE COVER SUPPORT	Пластина опорная крышки клапанов	2
4	TC-10-1030003	DORBLE ROD SCREW	Винт двусторонний	4
5	TC-10-1030004	WASHER	Проставка	4
6	GB70- M5×65	HEXAGONULAR BOLT	Болт шестигранный	4
7	GB6170-M6	HEXANGULAR NUT 1-TYPE	Гайка шестигранная, тип 1	8
8	TC-10-1620005	OIL ROUTE DOUBLE SCREW ROD	Фитинг резьбовой	6
9	GB923-M6	CAP NUT	Гайка колпачковая	4
10	YG-1101500	OIL PIPE	Трубка гидравлическая	2
11	YG-1204000	OIL PIPE	Трубка гидравлическая	1
12	YG-1202300	OIL PIPE	Трубка гидравлическая	1
13	YG-1201300	OIL PIPE	Трубка гидравлическая	2
14	JB982-14	SEALING COMPOUND	Кольцо уплотнительное	6



СПИСОК ЗАПАСНЫХ ЧАСТЕЙ

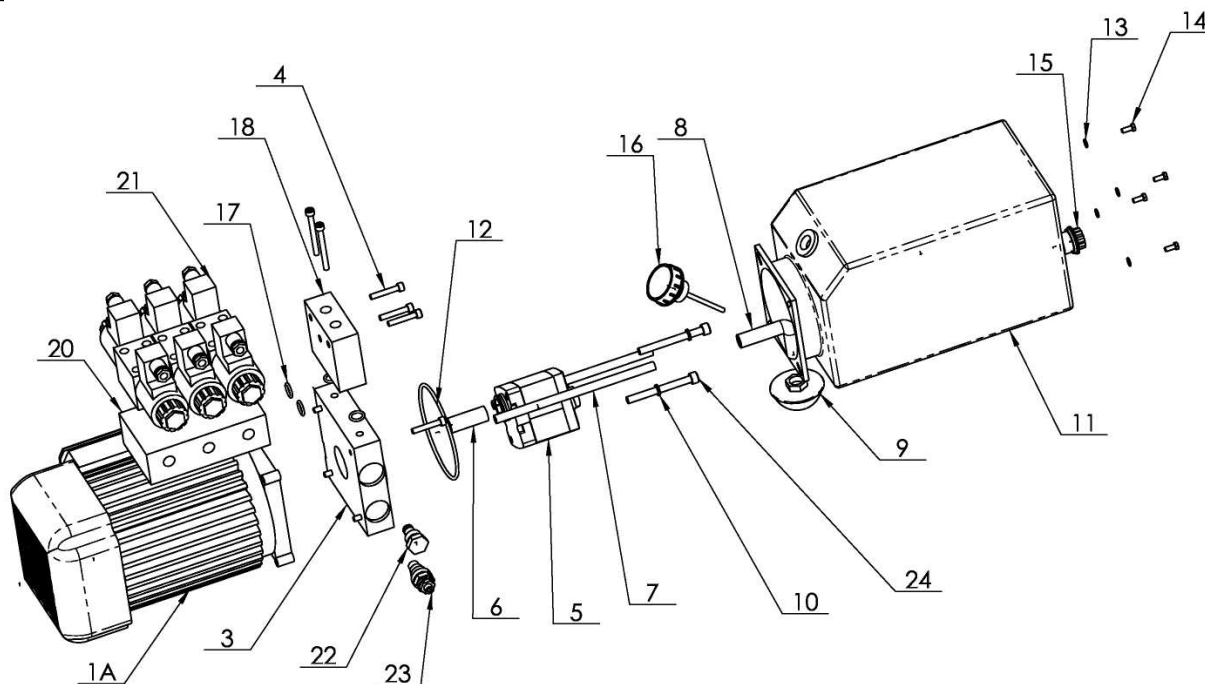
Станок грузовой шиномонтажный 1590 (14"-56")

Конфиденциально

11

4/14

Арт. SWFF01



NO	ART.	Description	Описание	Кол-во, шт.
1A	TC-20-1031213	MOTOR(380v)	Двигатель (380В)	1
1B	TC-20-1032203	MOTOR(220v)	Двигатель (220В)	1
3	TC-20-1031203	CONNECTING BODY	Узел соединительный	1
4	GB70. 1-M6×35	INNER HEXA CYLINDRICAL SCREW	Винт с цилиндрической головкой и шестигранным шлицем	7
5	TC-20-1031201	PUMP	Насос	1
6	TC-20-1031202	CONNECTOR	Коннектор	1
7	TC-20-1031212	OIL PIPE	Трубка гидравлическая	2
8	TC-20-1031211	FILTER POLE	Полнос фильтра	1
9	TC-20-1031210	FILTER	Фильтр	1
10	GB93-8	STANDARD SPRING WASHER	Шайба пружинная стандартная	2
11	TC-20-1031204	OIL BARREL	Емкость для гидравлической жидкости	1
12	TC-20-1031215	O-RING 125X3.55	Кольцо уплотнительное	1
13	GB95-5	FLAT WASHER	Шайба плоская	4
14	GB5780-M5×25	HEXANGULAR BOLT	Болт шестигранный	4
15	TC-10-10310013	OIL BOX COVER	Крышка емкости для гидравлической жидкости	1
16	TC-20-1031209	OIL BOX COVER	Крышка емкости для	1



СПИСОК ЗАПАСНЫХ ЧАСТЕЙ

Станок грузовой шиномонтажный 1590 (14"-56")

Конфиденциально

12

4/14

			гидравлической жидкости	
17	GB-T 3452. 1-13. 2x2. 65-A	O-RING	Кольцо уплотнительное	4
18	SPX-FC-171-04	VALVE PLATE CONNECTING BODY	Узел соединительный пластины крепления блока клапанов	1
19	GB70. 1-M6×60	INNER HEXA CYLINDRICAL SCREW	Винт с цилиндрической головкой и шестигранным шлицем	2
20	SPX-FC-171-05	VALVE PLATE	Пластина крепления блока клапанов	1
21	TC-20-1031104	ELECTROMAGNETICALLY OPERATED VALVE	Клапан электромагнитный	3
22	TC-20-1031206	VALVE	Клапан	1
23	TC-20-1031205	VALVE	Клапан	1
24	GB-T 70.1-2000- M8X80	INNER HEXA CYLINDRICAL SCREW	Винт с цилиндрической головкой и шестигранным шлицем	2



СПИСОК ЗАПАСНЫХ ЧАСТЕЙ

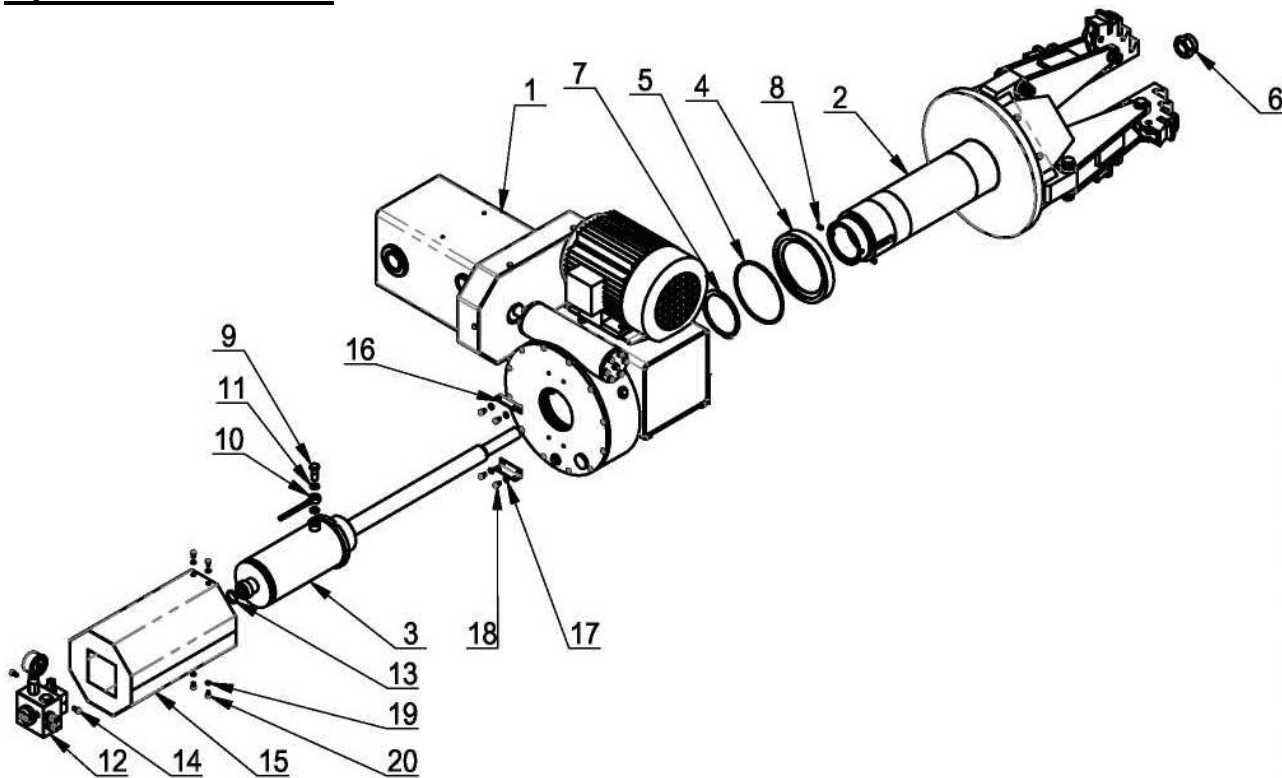
Станок грузовой шиномонтажный 1590 (14"-56")

Конфиденциально

13

4/14

Арт. TC-21-1200000



NO	ART.	Description	Описание	Кол-во, шт.
1	TC-21-1230000	LIFT ARM AND GEARBOX ASSEMBLY	Консоль подъемная и редуктор в сборе	1
2	TC-21 -1210000	MAINSHAFT OIL TANK AND CLAMPING PART	Цилиндр гидравлический и зажим колеса	1
3	TC-21-1220000	MAIN SHAFT OIL TANK ASSEMBLY GENERAL	Цилиндр гидравлический зажима колеса в сборе	1
4	TC-21-1200001	MAIN SHAFT BUSHING	Вкладыш зажима колеса	1
5	TC-21-1200002	MAIN SHAFT O-RING	Кольцо уплотнительное зажима колеса	1
6	GB889.2-M27×2	1-TYPEPREVAILING TORQUE TYPE HEXAGON LOCK NUT, SMALL TOOTH	Гайка стопорная шестигранная самоконтрящаяся, тип 1, с резьбой малого шага	1
7	GB894.1-110	SHAFT ELATIC BIG RETAINING RING A-TYPE	Кольцо большое стопорное эластичное, тип А	1
8	GB78-M8×12	INNER HEXA CONIC TERMINUS SET SCREW	Винт нажимной с конической головкой и шестигранным шлицем	2
9	TC-21-1200003	JOINT	Соединение	1



СПИСОК ЗАПАСНЫХ ЧАСТЕЙ

Станок грузовой шиномонтажный 1590 (14"-56")

Конфиденциально

14

4/14

10	TC-10-1612000	OIL PIPE JOINT ASSEMBLY WELDING	Фитинг гидравлического шланга	1
11	JB982-14	SEALING COMPOUND	Кольцо уплотнительное	2
12	TC-21-1240000	OIL GUIDE ASSEMBLY PARTS	Блок распределения гидравлической жидкости в сборе	1
13	GB3452.1 25×3.55	O-RING G 25×3.55-G	Кольцо уплотнительное G 25×3.55-G	1
14	GB70.1-M6×12	INNER HEXA CYLINDRICAL SCREW	Винт с цилиндрической головкой и шестигранным шлицем	2
15	TC-21-1250000	MAINSHAFT OIL TANK COVER ASSEMBLY WELDING	Кожух гидравлического цилиндра зажима	1
16	TC-10-1000007	SUPPORT ANGLE IRON	Уголок опорный железный	2
17	GB95-6	FLAT WASHER	Шайба плоская	4
18	GB70.1-M6×10	INNER HEXA CYLINDRICAL SCREW	Винт с цилиндрической головкой и шестигранным шлицем	4
19	GB95-5	FLAT WASHER	Шайба плоская	4
20	GB70-M5×10	INNER HEXA CYLINDRICAL SCREW	Винт с цилиндрической головкой и шестигранным шлицем	4



СПИСОК ЗАПАСНЫХ ЧАСТЕЙ

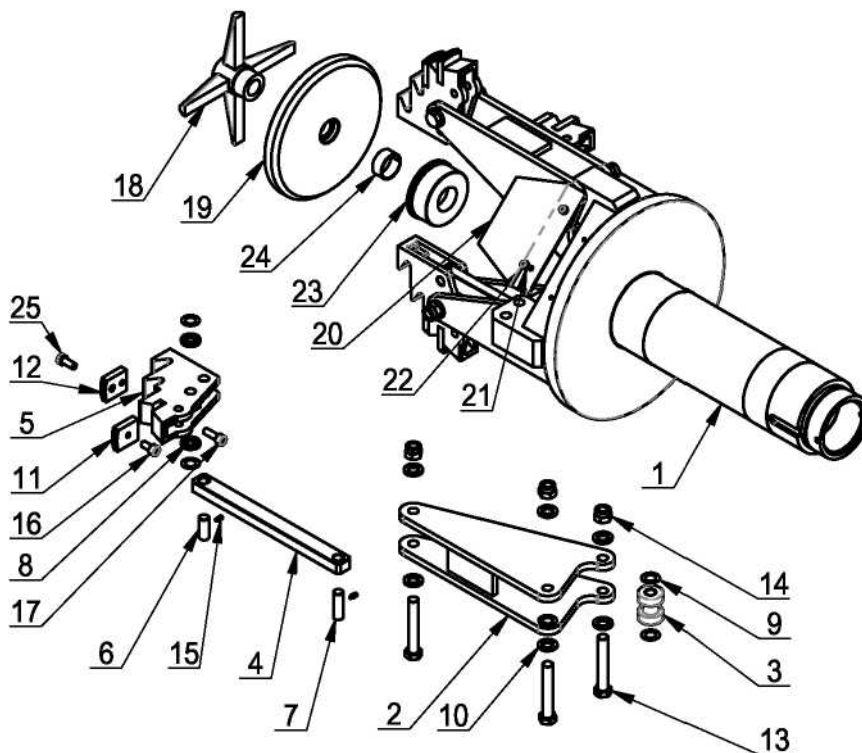
Станок грузовой шиномонтажный 1590
(14"-56")

Конфиденциально

15

4/14

Арт. ТС-21-1210000



NO	ART.	Description	Описание	Кол-во, шт.
1	ТС-21 -1211000	CLAMPING ASSEMBLY	Зажим в сборе	1
2	ТС-20-1320000	CLAMPING JAW SUPPORT	Опора зажимного кулачка	4
3	ТС-20-1300001	CYLINDER	Ролик	4
4	ТС-20-1300002	PLATE	Пластина	4
5	ТС-20-1300003	CLAMPING JAW	Кулачок зажимной	4
6	ТС-20-1300004	PIN SHAFT	Штифт	4
7	ТС-20-1300005	PIN SHAFT	Штифт	4
8	ТС-20-1300006	COVER	Колпачок	8
9	ТС-20-1300007	ADJUSTING WASHER	Шайба регулировочная	24
10	GB95-16	FLAT WASHER	Шайба плоская	24
11	ТС-20-1300008	CLAMPING JAW	Накладка кулачка сменная нижняя	4
12	ТС-20-1300009	QUICK CHANGE CLAMPING JAW	Накладка кулачка сменная верхняя	4
13	ТС-20-1300010	CLAMPING JAW PIN	Штифт кулачка	12
14	GB889.1-M16	1-TYPE PREVAILING TORQUE TYPE HEXAGON	Гайка стопорная шестигранная самоконтрящаяся, тип 1, с	12



СПИСОК ЗАПАСНЫХ ЧАСТЕЙ

Станок грузовой шиномонтажный 1590 (14"-56")

Конфиденциально

16

4/14

		LOCK NUT	резьбой малого шага	
15	GB79-M6×12	INNER HEXA CYLINDRICAL TERMINUS SET SCREW	Винт нажимной с цилиндрической головкой и шестигранным шлицем	8
16	GB70.1-M 10×20	INNER HEXA CYLINDRICAL SCREW	Винт с цилиндрической головкой и шестигранным шлицем	4
17	GB70.1-M 10×30	INNER HEXA CYLINDRICAL SCREW	Винт с цилиндрической головкой и шестигранным шлицем	4
18	TC-20-1300011	BRACKET	Крепеж	1
19	TC-20-1300012	PLATE	Плита опорная	1
20	TC-20-1300013	PROTECTIVE FRAME	Рамка защитная	4
21	GB95-6	FLAT WASHER	Шайба плоская	8
22	GB70.1-M6×10	INNER HEXA CYLINDRICAL SCREW	Винт с цилиндрической головкой и шестигранным шлицем	8
23	TC-21-1210002	MAIN SHAFT BUSHING FRONT COVER	Втулка зажимного устройства	1
24	TC-21-1210001	SELF LUBRICATION BEARING	Подшипник самосмазывающийся	1
25	TC-20-1300015	INNER HEXA CYLINDRICAL SCREW	Винт с цилиндрической головкой и шестигранным шлицем	4



СПИСОК ЗАПАСНЫХ ЧАСТЕЙ

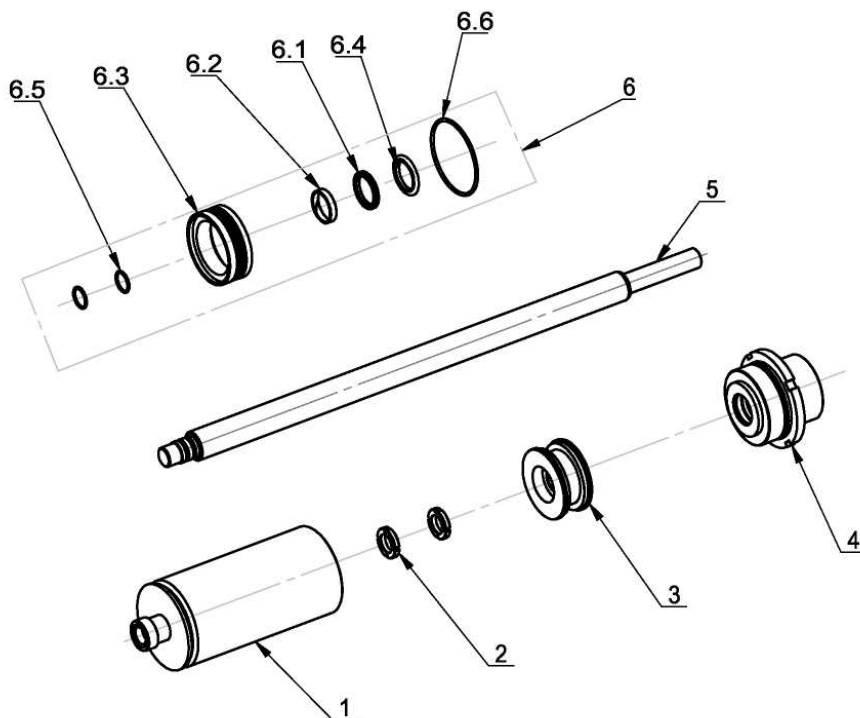
Станок грузовой шиномонтажный 1590
(14"-56")

Конфиденциально

17

4/14

Арт. TC-21-1220000



NO	ART.	Description	Описание	Кол-во, шт.
1	TC-21-1221000	MAIN SHAFT OIL TANK BODY	Корпус гидравлического цилиндра зажимного устройства	1
2	GB810-M27×1.5	SMALL CIRCULAR NUT	Гайка круглая малая	2
3	TC-21-1220003	PISTON	Поршень	1
4	TC-21-1220001	OIL TANK FRONT COVER	Крышка гидравлического цилиндра передняя	1
5	TC-21-1220002	PISTON ROD	Шток поршня	1
6	TC-21-1222000	MAIN SHAFT CYLINDER SEALING PARTS ASSEMBLY	Уплотнение гидравлического цилиндра в сборе	1
6.1	TC-21-1220005	SUPPORT RING	Кольцо опорное	1
6.2	TC-21-1220006	WEAR-RESISTENCE RING GT-9.7B	Кольцо износостойчивое GT-9.7B	1
6.3	TC-20-1310009	SEALING RING	Кольцо уплотнительное	1
6.4	TC-21-1220004	C141 RING 35x42.2X4	Кольцо C141 35x42.2X4	1
6.5	GB3452.1-25×2.65-G	HYDRAULIC-PNEUMATIC RUBBER O-RING G TYPE	Кольцо уплотнительное для гидравлического цилиндра, тип G	2
6.6	GB3452.1-100×3.55-G	HYDRAULIC-PNEUMATIC RUBBER O-RING G TYPE	Кольцо уплотнительное для гидравлического цилиндра, тип G	1



СПИСОК ЗАПАСНЫХ ЧАСТЕЙ

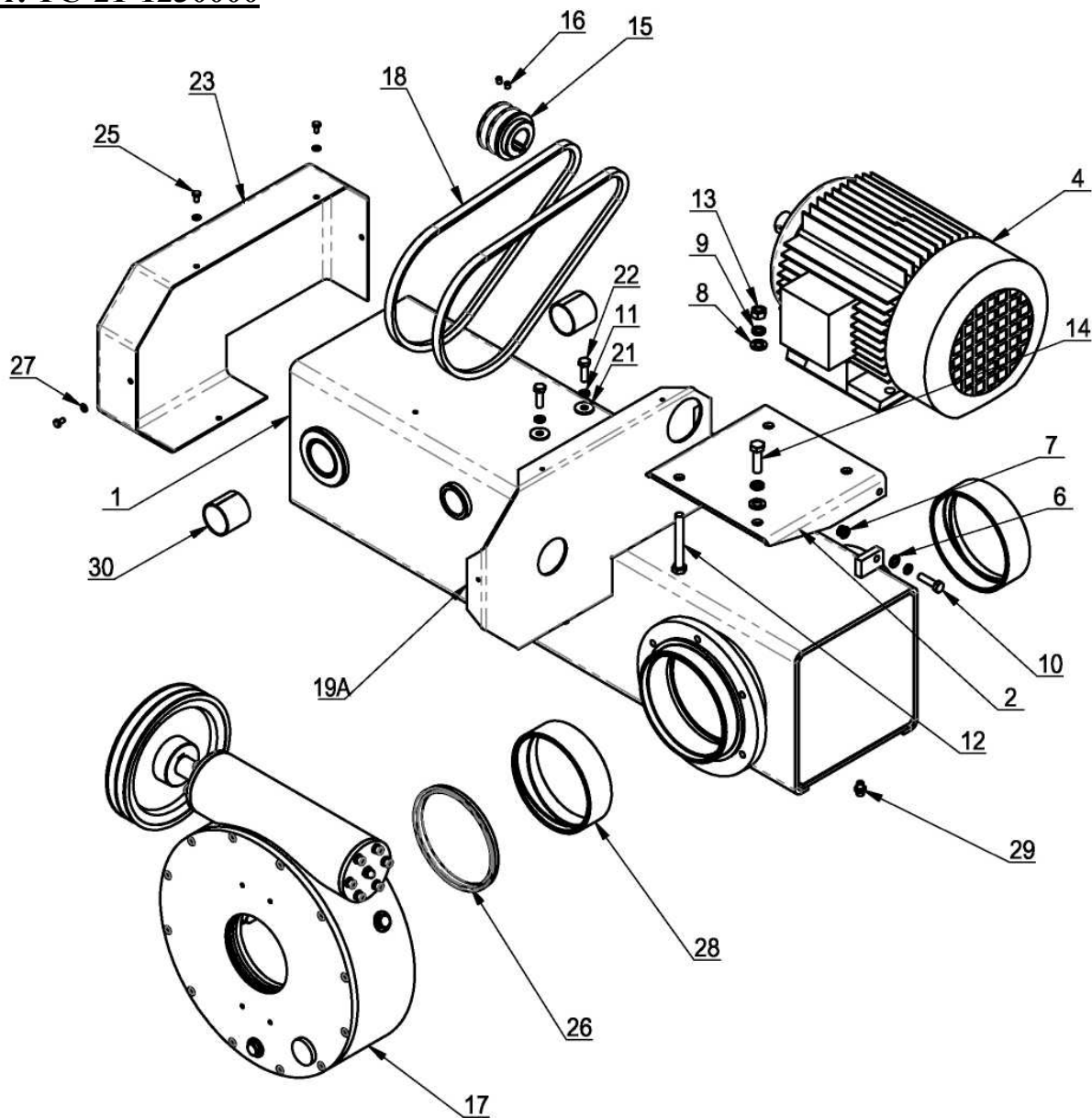
Станок грузовой шиномонтажный 1590 (14"-56")

Конфиденциально

18

4/14

Арт. TC-21-1230000



NO	ART.	Description	Описание	Кол-во, шт.
1	TC-21-1232000	LIFT ARM WELD	Корпус подъемной консоли	1
2A	TC-20-1220000	MOTOR SUPPORT PLATE(380V)	Плита двигателя опорная (380В)	1
2B	TC-20-7300100	MOTOR SUPPORT PLATE(220V)	Плита двигателя опорная (220В)	1



СПИСОК ЗАПАСНЫХ ЧАСТЕЙ

Станок грузовой шиномонтажный 1590 (14"-56")

Конфиденциально

19

4/14

4A	TC-21-M000001	MOTOR(380V)	Двигатель (380В)	1
4B	TC-21-M000003	MOTOR(220V)	Двигатель (220В)	1
6	GB95-8	FLAT WASHER	Шайба плоская	2
7	GB889.1-M8	LOCKNUT M8	Гайка стопорная М8	2
8	GB95-10	FLAT WASHER	Шайба плоская	4
9	GB93-10	STANDARD SPRING WASHER	Шайба пружинная стандартная	4
10	GB5782-M8×35	HEXANGULARBOLT	Болт шестигранный	2
11	GB93-8	STANDARD SPRING WASHER	Шайба пружинная стандартная	4
12	GB5783-M10×80	HEXANGULARBOLT	Болт шестигранный	1
13	GB41-M10	HEXANGULARNUT	Гайка шестигранная	1
14	GB5782-M10×45	HEXANGULARBOLT	Болт шестигранный	3
15	TC-20-1200001	SMALL PULLEY	Шкив малый	1
16	GB77-M6×8	INNER HEXA FLAT TERMINUS SET SCREW	Винт нажимной с плоской головкой и шестигранным шлицем	2
17	TC-21-1231000	GEARBOX	Редуктор	1
18	TC-20-1200002	V-BELT -A850	Ремень V-образный А850	2
19A	TC-20-1200003	MOTOR COVER(380V)	Крышка двигателя (380В)	1
19B	TC-20-7300001	MOTOR COVER(220V)	Крышка двигателя (220В)	1
21	GB96.1-8	LARGE WASHER A GRADE	Шайба большая, сорт А	2
22	GB5783- M8×25	HEXANGULARBOLT	Болт шестигранный	2
23A	TC-20-1200004	BELT COVER(380V)	Кожух ремня (380В)	1
23B	TC-20-7300002	BELT COVER(220V)	Кожух ремня (220В)	1
25	GB818-M5×10-H	CROSS PANHEAD SCREW	Винт с цилиндрической головкой и крестообразным шлицем	5
26	TC-20-1200006	U SEALING RING UNP/3325-130*145*9	Кольцо уплотнительное U-образное UNP/3325-130*145*9	1
27	GB95-5	FLAT WASHER	Шайба плоская	5
28	TC-20-1210001	LARGE COPPER BUSHING	Втулка медная большая	2
29	TC-40-1200023	OIL FILLING NOZZLE	Отверстие смазочное	1
30	TC-21-1230001	COPPER BUSHING	Втулка медная	2



СПИСОК ЗАПАСНЫХ ЧАСТЕЙ

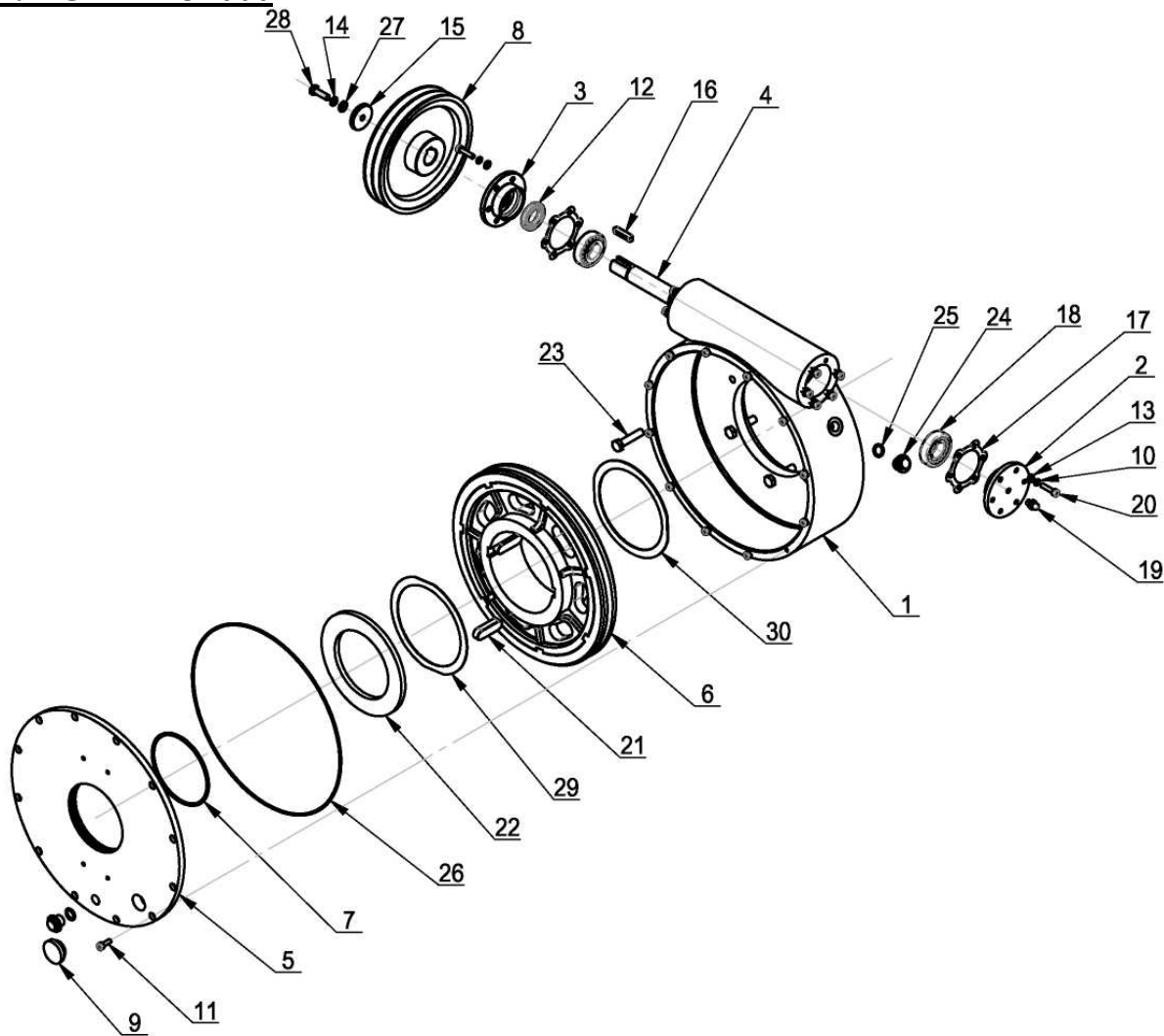
Станок грузовой шиномонтажный 1590
(14"-56")

Конфиденциально

20

4/14

Арт. ТС-21-1231000





СПИСОК ЗАПАСНЫХ ЧАСТЕЙ

Станок грузовой шиномонтажный 1590 (14"-56")

Конфиденциально

21

4/14

NO	ART.	Description	Описание	Кол-во, шт.
1	TC-20-1230001	GEARBOX	Редуктор	1
2	TC-20-1230002	GEARBOX REAR COVER	Крышка червяка задняя	1
3	TC-20-1230003	GEARBOX FRONT COVER	Крышка червяка передняя	1
4	TC-20-1230004	WORM ROD	Червяк	1
5	TC-21 -1231001	GEARBOX REAR COVER	Крышка редуктора	1
6	TC-20-1230007	WORM	Колесо червячное	1
7	GB3452.1-109×3.55-G	HYDRAULIC-PNEUMATIC RUBBER O-RING GTYPE	Кольцо уплотнительное резиновое гидравлическое, тип G	1
8	TC-20-1230009	LARGE PULLEY	Шкив большой	1
9	TC-10-1400014	OIL DISPLAY M27X1.5	Окошко уровнемерное	1
10	GB93-6	STANDARD SPRING WASHER	Шайба пружинная стандартная	12
11	GB70.1-M6×16	INNER HEXA CYLINDRICAL SCREW	Винт с цилиндрической головкой и шестигранным шлицем	12
12	TC-10-1400015	SEALING WASHER W42X25X7	Шайба уплотнительная W42X25X7	1
13	GB95-6	FLAT WASHER	Шайба плоская	12
14	GB93-8	STANDARD SPRING WASHER	Шайба пружинная стандартная	1
15	TC-20-1230010	RETAINNING RING	Кольцо стопорное	1
16	GB1096-8×7×36	COMMON FLAT KEY	Шпонка на лыске	1
17	TC-10-1400008	PAPER WASHER	Прокладка бумажная	2
18	GB297-30205	CYLINDRICAL BALL BEARING	Подшипник	2
19	TC-40-1200023	OIL FILLING NOZZLE	Отверстие смазочное	1
20	GB70.1-M6×25	INNER HEXA CYLINDRICAL SCREW	Винт с цилиндрической головкой и шестигранным шлицем	12
21	GB1096-16×10×50	COMMON FLAT KEY	Шпонка на лыске	2
22	TC-20-1230012	PAD	Прокладка	1
23	GB5783-M 10×45	HEXANGULARBOLT	Болт шестигранный	6
24	TC-10-1400013	BOLT	Болт	2
25	GB-13.2×2.65-G	O-RING G13.2×2.65-G	Кольцо уплотнительное	2
26	GB3452.1 300x2.65	RING	Кольцо	1
27	GB95-8	FLAT WASHER	Шайба плоская	1
28	GB5783- M8×25	HEXANGULARBOLT	Болт шестигранный	1
29	TC-20-1230013	PAD	Прокладка	1
30	TC-20-1230006	PAD	Прокладка	1



СПИСОК ЗАПАСНЫХ ЧАСТЕЙ

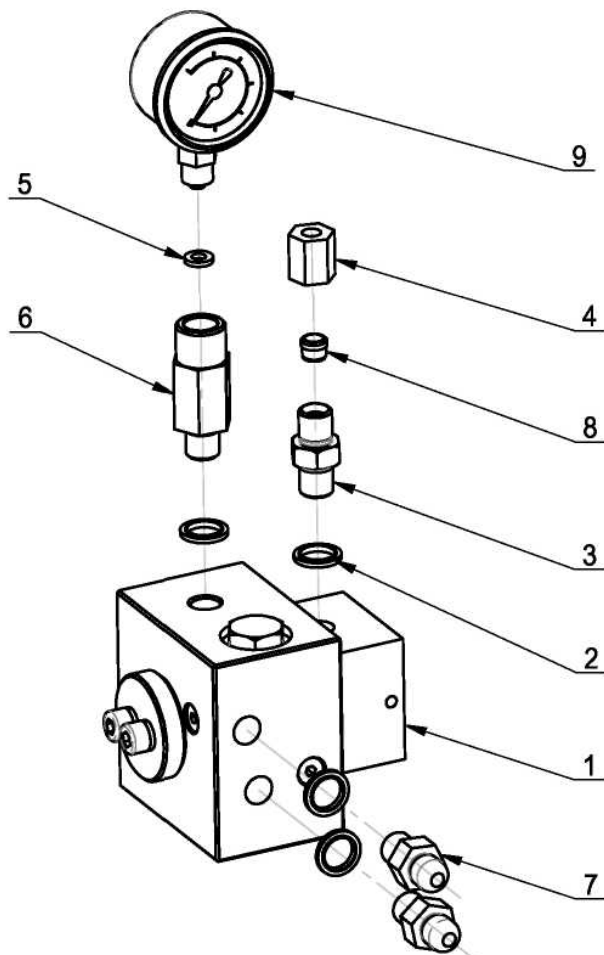
Станок грузовой шиномонтажный 1590 (14"-56")

Конфиденциально

22

4/14

Арт. ТС-21-1240000



NO	ART.	Description	Описание	Кол-во, шт.
1	TC-10-1621000	OIL GUIDE ASSEMBLY	Блок распределения гидравлической жидкости	1
2	JB982-14	SEALING COMPOUND	Кольцо уплотнительное	4
3	TC-10-1620001	OIL PIPE DOUBLE SCREW ROD	Фитинг гидравлический	1
4	TC-10-1620002	NUT-LOCK	Гайка стопорная	1
5	TC-10-1620003	WASHER	Шайба	1
6	TC-21-1240001	PRESSURE GAUGE JOINT	Фитинг крепления манометра	1
7	TC-10-1620005	OIL ROUTE DOUBLE SCREW ROD	Фитинг гидравлический	2
8	TC-10-1620006	CLAMP BUSHING	Втулка зажимная	1
9	TC-10-1620007	PRESSURE GAUGE	Манометр	1



СПИСОК ЗАПАСНЫХ ЧАСТЕЙ

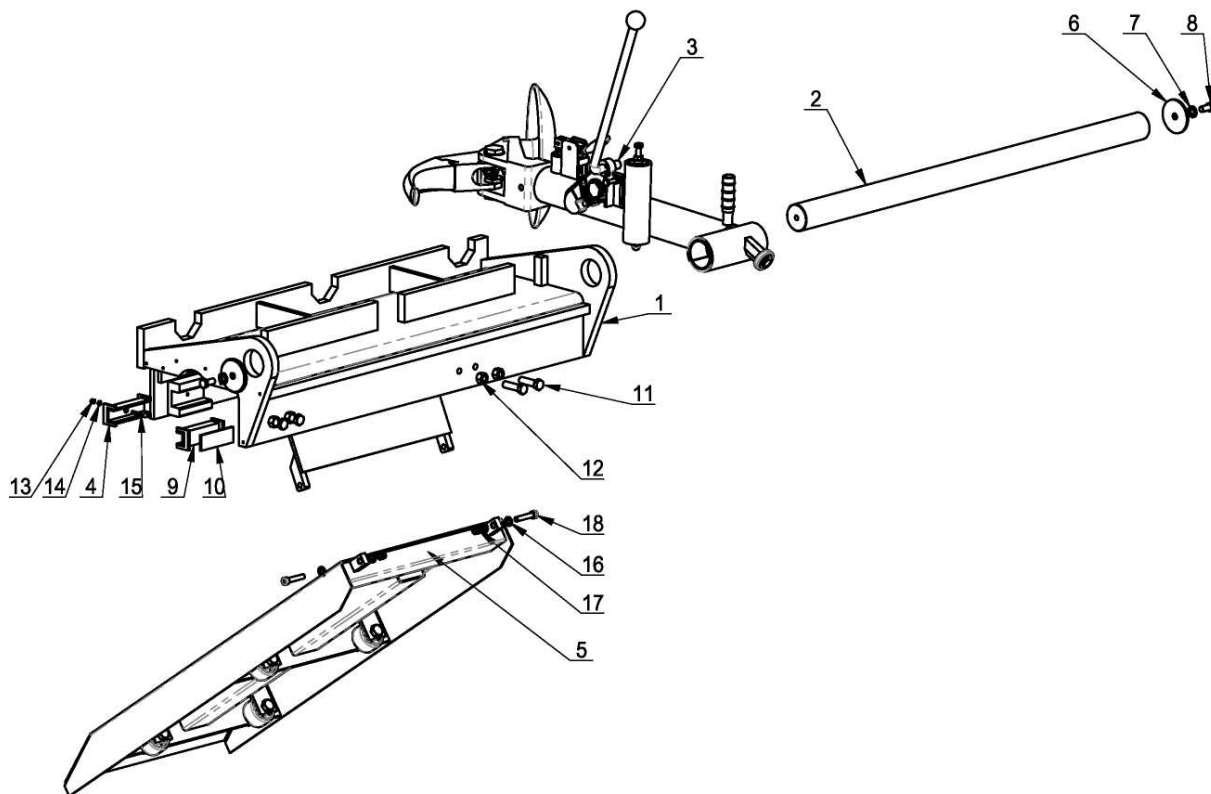
Станок грузовой шиномонтажный 1590 (14"-56")

Конфиденциально

23

4/14

Арт. TC-21-1300000



NO	ART.	Description	Описание	Кол-во, шт.
1	TC-21-1310000	GUIDE TAIL GROOVE WELDING	Каретка инструментальной консоли в сборе	1
2	TC-21-1300001	TRAILER CIRCULAR GUIDERAIL	Направляющая каретки	1
3	TC-21-1320000	RACK AND TIRE PRESS TOOL ASSEMBLY	Консоль инструментальная	1
4	TC-20-1400002	PLASTIC GUIDE RAIL	Направляющая пластиковая	2
5	TC-21-1330000	TRAIL ASSEMBLY	Платформа для колеса	1
6	TC-21-1300002	CIRCULAR GUIDERAIL WAKER	Шайба направляющей каретки	2
7	GB95-12	FLAT WASHER	Шайба плоская	2
8	GB5783-M12×25	HEXANGULARBOLT	Болт шестигранный	2
9	TC-20-1400001	PLASTIC GUIDE RAIL	Направляющая пластиковая	2
10	TC-20-1400003	PAD	Прокладка	2
11	GB5783-M14×50	HEXANGULARBOLT	Болт шестигранный	4
12	GB41-M14	HEXANGULARNUT	Гайка шестигранная	4



СПИСОК ЗАПАСНЫХ ЧАСТЕЙ

Станок грузовой шиномонтажный 1590 (14"-56")

Конфиденциально

24

4/14

13	GB889.1-M5	1-TYPE PREVAILING TORQUE TYPE HEXAGON LOCK NUT	Гайка стопорная шестигранная самоконтрящаяся, тип 1	2
14	GB95-5	FLAT WASHER	Шайба плоская	2
15	GB819.1-M5×40-H	CROSS COUNTERSUNK SCREW STEEL 4.8 GRADE	Винт стальной с потайной головкой с крестообразным шлицем, сорт 4.8	2
16	GB95-10	FLAT WASHER	Шайба плоская	4
17	GB889.1-M10	1-TYPE PREVAILING TORQUE TYPE HEXAGON LOCK NUT	Гайка стопорная шестигранная самоконтрящаяся, тип 1	2
18	GB70.1-M 10×50	INNER HEXA CYLINDRICAL SCREW	Винт с цилиндрической головкой и шестигранным шлицем	2



СПИСОК ЗАПАСНЫХ ЧАСТЕЙ

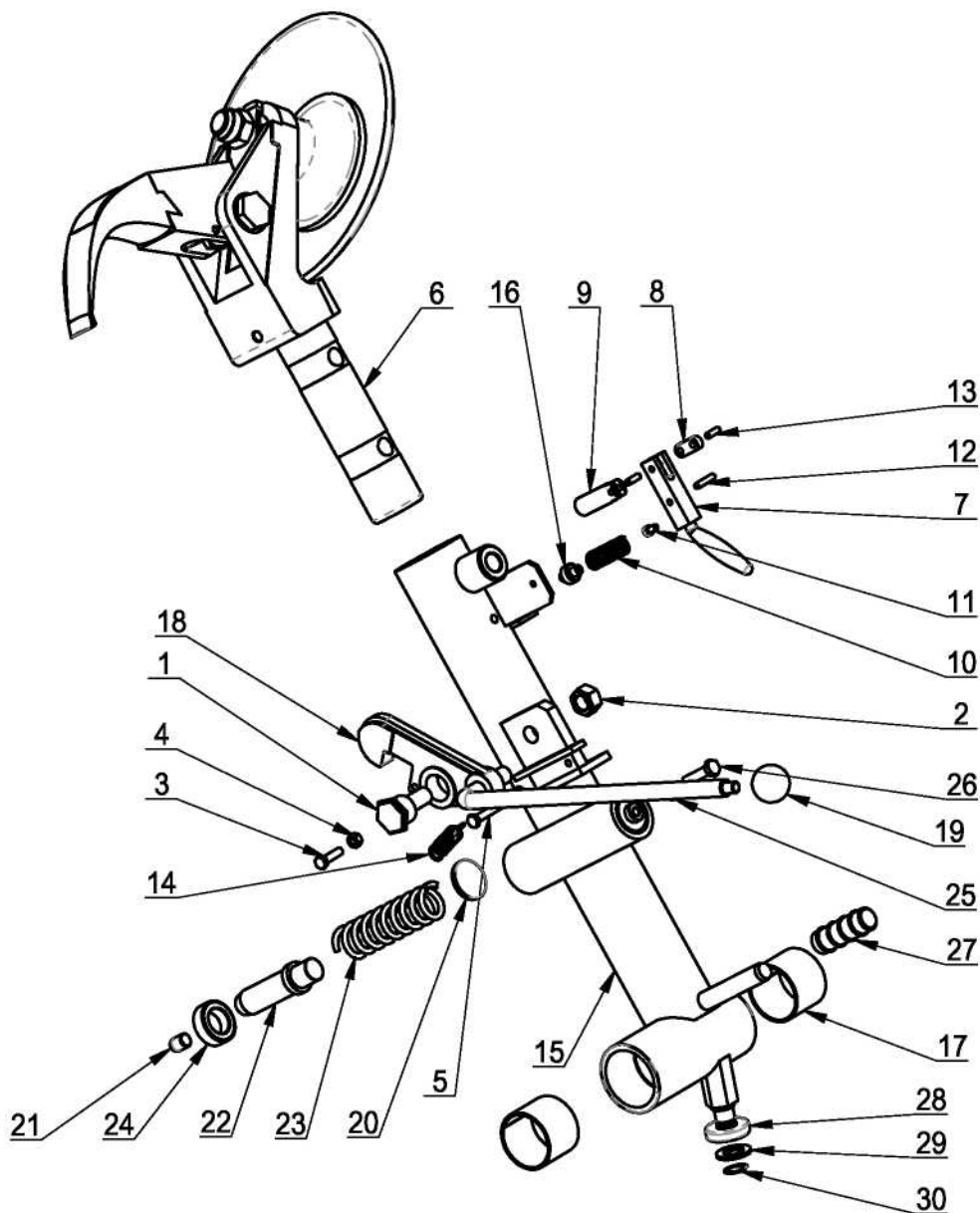
Станок грузовой шиномонтажный 1590 (14"-56")

Конфиденциально

25

4/14

Арт. ТС-21-1320000



NO	ART.	Description	Описание	Кол-во, шт.
1	ТС-10-1300010	ECCENTRIC SHAFT	Вал эксцентриковый	1
2	GB6171-M18×1.5	1-TYPE HEXA NUT	Гайка шестигранная, тип 1	1
3	GB5783-M8×30	HEXANGULARBOLT	Болт шестигранный	1
4	GB41-M8	HEXANGULAR NUT	Гайка шестигранная	2
5	GB5783-M8×45	HEXANGULARBOLT	Болт шестигранный	1



СПИСОК ЗАПАСНЫХ ЧАСТЕЙ

Станок грузовой шиномонтажный 1590 (14"-56")

Конфиденциально

26

4/14

6	TC-21-1323000	DOUBLE TOOL ASSEMBLY	Держатель инструментов	1
7	TC-10-1300004	FIX LOCK PRESSER	Фиксатор	1
8	TC-10-1300005	CONNECT PLATE	Планка соединительная	1
9	TC-10-1300006	PIN-FIX	Штифт-фиксатор	1
10	TC-10-1300008	PRESS SPRING	Пружина нажимная	1
11	GB70.1-M6×10	INNER HEXA CYLINDRICAL SCREW	Винт с цилиндрической головкой и шестигранным шлицем	1
12	GB879.2-6×30	ELASTIC CYLINDRICAL PIN, LIGHT	Штифт цилиндрический эластичный, легкий	1
13	GB879.2-6×20	ELASTIC CYLINDRICAL PIN, LIGHT	Штифт цилиндрический эластичный, легкий	2
14	TC-10-1300009	EXTENSION SPRING	Пружина растяжения	1
15	TC-21-1324000	TOOL SUPPORT	Консоль	1
16	TC-10-1300007	POSITION STUD	Штифт	1
17	TC-21-1320001	LELF LUBRICATION BEARING	Подшипник самосмазывающийся	2
18	TC-21-1322000	HOOK	Крюк	1
19	TC-10-1300015	HANDLE (JB272.1-M 12*25)	Рукоятка (JB272.1-M 12*25)	1
20	TC-21-1320002	PRESS WASHER	Прокладка нажимная	1
21	TC-10-1300011	WASHER	Шайба	1
22	TC-10-1300012	SHAFT	Толкатель	1
23	TC-10-1300014	PRESS SPRING	Пружина нажимная	1
24	TC-10-1300013	NUT BUSHING	Втулка резьбовая	1
25	GB6170-M10	HEXANGULAR NUT 1-TYPE	Гайка шестигранная, тип 1	1
26	GB5783-M 10×40	HEXANGULARBOLT	Болт шестигранный	1
27	ТВ-J-0207002	HANDLE COVER	Кожух рукоятки	1
28	TC-21-1320003	ROLLER	Ролик	1
29	GB95-20	FLAT WASHER	Шайба плоская	1
30	GB894.2-20	SHAFT ELATIC RETAINING RING B-TYPE	Кольцо большое стопорное эластичное, тип В	1



СПИСОК ЗАПАСНЫХ ЧАСТЕЙ

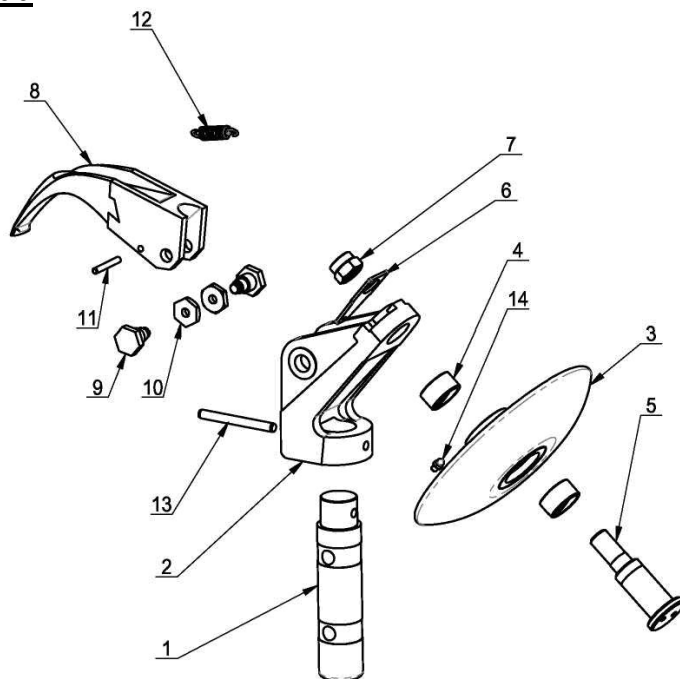
Станок грузовой шиномонтажный 1590
(14"-56")

Конфиденциально

27

4/14

Арт. ТС-21-1323000



NO	ART.	Description	Описание	Кол-во, шт.
1	ТС-21-1323001	CONNECT SHAFT	Вал соединительный	1
2	ТС-10-1340009	DOUBLE TOOL SUPPORT	Держатель инструмента	1
3	ТС-21-1323100	TURNTABLE	Диск отрыва кромки шины	1
4	ТС-10-1340010	BEARING	Подшипник	2
5	ТС-10-1340006	SPINDLE	Шпиндель	1
6	ТС-10-1340008	EXTENSION SPRING CONNECT PLATE	Пластина крепления пружины растяжения	1
7	GB/T 889.1- M27	1-TYPE PREVAILING TORQUE TYPE HEXAGON LOCK NUT	Гайка стопорная шестигранная самоконтрящаяся, тип 1	1
8	ТС-10-1340001	SHARP-NOSE TOOL	Палец шиномонтажного инструмента	1
9	ТС-10-1340003	FIX SCREW	Болт крепежный	2
10	ТС-10-1340004	NUT	Гайка	2
11	ТС-10-1340002	PIN	Штифт	1
12	ТС-10-1340005	EXTENSION SPRING	Пружина растяжения	1
13	GB119.1-12×120	CYLINDRICAL PIN	Штифт цилиндрический	1
14	ТС-40-1200023	OIL FILLING NOZZLE	Отверстие смазочное	1



СПИСОК ЗАПАСНЫХ ЧАСТЕЙ

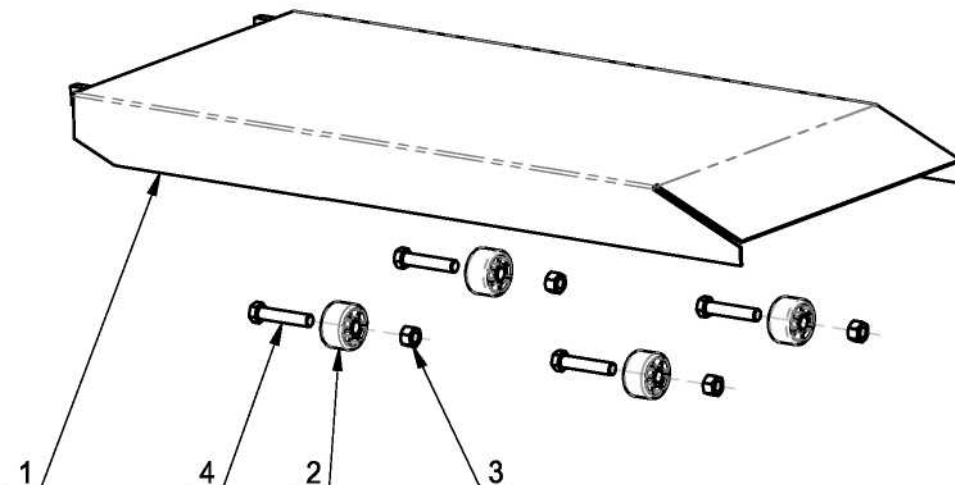
Станок грузовой шиномонтажный 1590
(14"-56")

Конфиденциально

28

4/14

Арт. TC-21-1330000



NO	ART.	Description	Описание	Кол-во, шт.
1	TC-21-1331000	TRAILER ASSEMBLY WELDING	Платформа	1
2	TC-10-1500001	ROLLING WHEEL	Колесо	4
3	GB41-M16	HEXANGULAR NUT	Гайка шестигранная	4
4	GB5782-M 16×80	HEXANGULARBOLT	Болт шестигранный	4



СПИСОК ЗАПАСНЫХ ЧАСТЕЙ

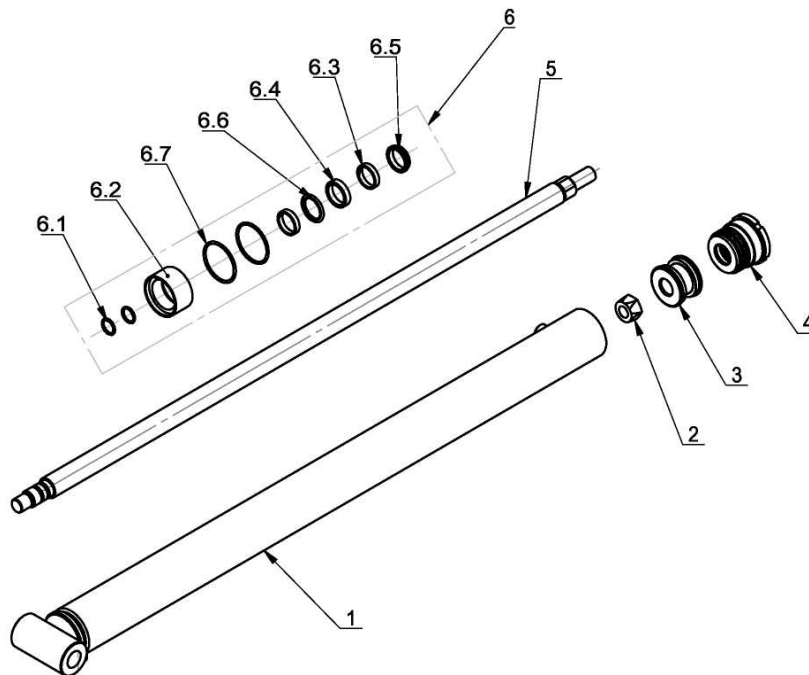
Станок грузовой шиномонтажный 1590 (14"-56")

Конфиденциально

29

4/14

Арт. ТС-21-140000



NO	ART.	Description	Описание	Кол-во, шт.
1	ТС-21-1410000	OIL TANK BODY	Корпус гидравлического цилиндра	1
2	GB6185.2-M20×1.5	2-TYPE METAL HEXAGON LOCK NUT, SMALL TOOTH	Гайка стопорная шестигранная металлическая, тип 2, с резьбой малого шага	1
3	ТС-20-1500002	PISTON	Поршень	1
4	ТС-20-1500003	OIL TANK HEAD	Головка гидравлического цилиндра	1
5	ТС-21-1400001	PISTON ROD	Шток поршня	1
6	ТС-21-1420000	PMAIN SHAFT CYLINDER SEALING PARTS ASSEMBLY	Уплотнение гидравлического цилиндра в сборе	1
6.1	GB3452.1-19×2.65-G	HYDRAULIC-PNEUMATIC RUBBER O-RING G TYPE	Кольцо уплотнительное для гидравлического цилиндра, тип G	2
6.2	ТС-20-1500004	ASSEMBLY SEALING	Уплотнение	1
6.3	ТС-20-1500007	SUPPORT RING	Кольцо опорное	2
6.4	ТС-20-1500006	U SEALING RING	Кольцо уплотнительное U-образное	1
6.5	ТС-20-1500005	DUST-PROOF RING LBH-25	Кольцо пылезащитное LBH-25	1
6.6	ТС-20-1500008	SEALING RING	Кольцо уплотнительное	1
6.7	ТС-20-1500009	MAIN SHAFT O-RING	Кольцо уплотнительное	2



СПИСОК ЗАПАСНЫХ ЧАСТЕЙ

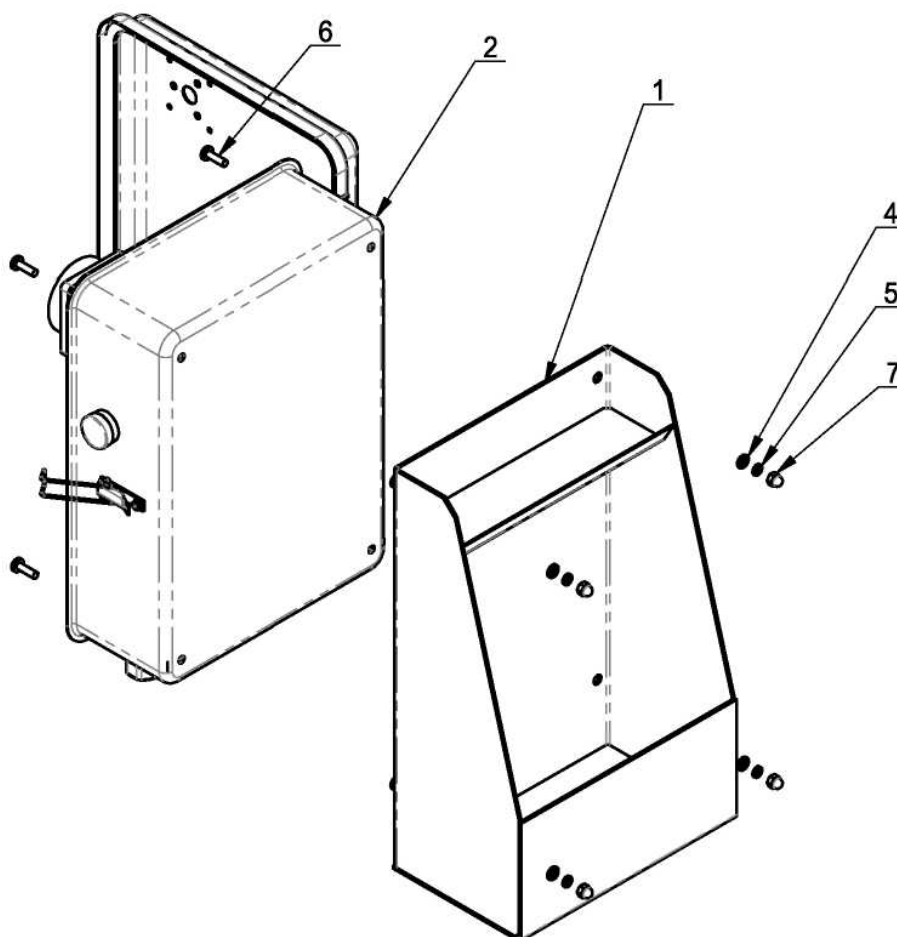
Станок грузовой шиномонтажный 1590 (14"-56")

Конфиденциально

30

4/14

Арт. ТС-21-150000



NO	ART.	Description	Описание	Кол-во, шт.
1	ТС-21 -1510000	TOOL BOX	Ящик для инструментов	1
2A	ТС-10-2031380	ELECTRICAL CONTROL CABINET 380V 50Hz	Шкаф электрический 380В 50Гц	1
2B	ТС-10-2011220	ELECTRICAL CONTROL CABINET 220V 50Hz	Шкаф электрический 220В 50Гц	1
4	GB95-6	FLAT WASHER	Шайба плоская	8
5	GB93-6	STANDARD SPRING WASHER	Шайба пружинная стандартная	4
6	GB818-M6×20-H	CROSSANHEAD SCREW	Винт с цилиндрической головкой и крестообразным шлицем	4
7	GB923-M6	CAP NUT	Гайка колпачковая	4



СПИСОК ЗАПАСНЫХ ЧАСТЕЙ

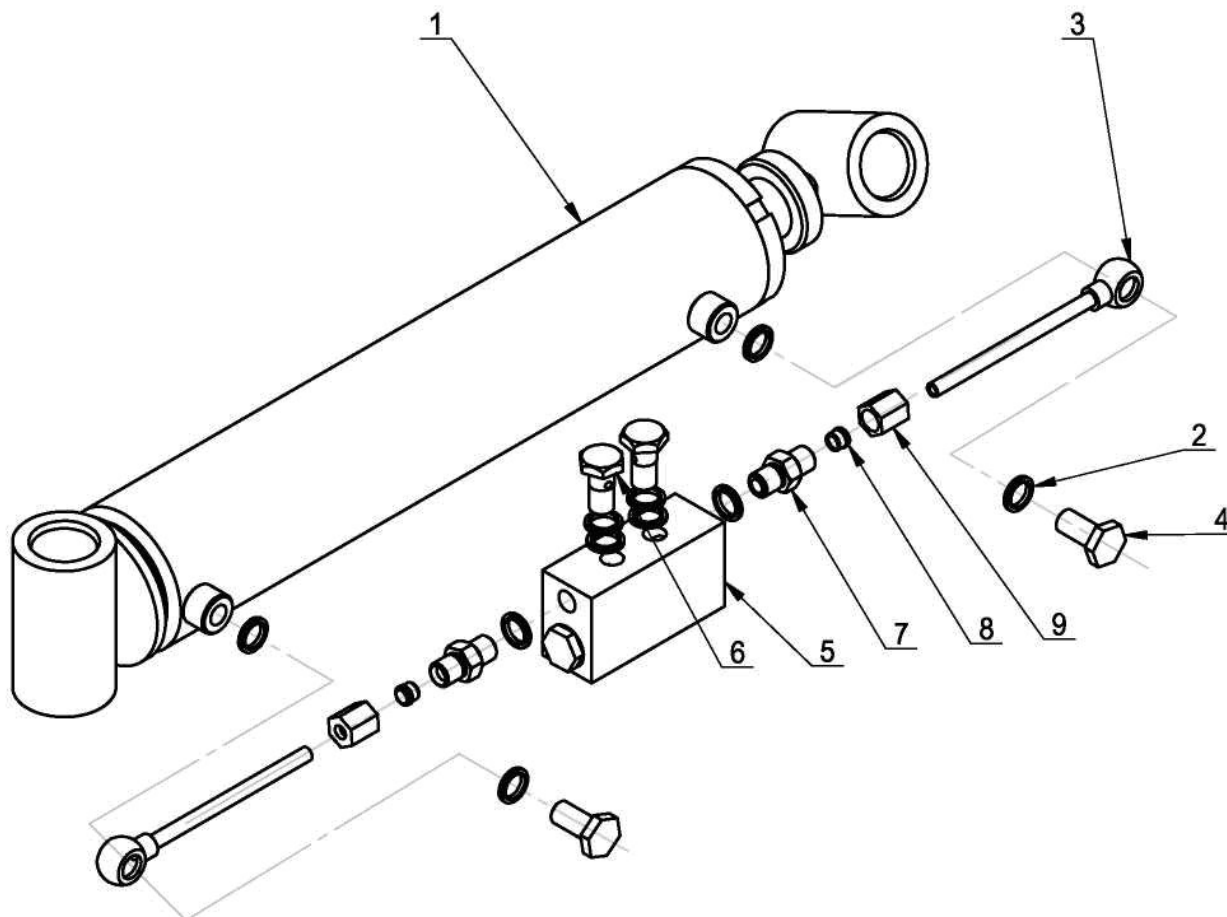
Станок грузовой шиномонтажный 1590
(14"-56")

Конфиденциально

31

4/14

Арт. ТС-21-1600000



NO	ART.	Description	Описание	Кол-во, шт.
1	ТС-20-1600000	VERTICAL OIL TANK	Цилиндр гидравлический вертикальный	1
2	JB982-14	SEALING COMPOUND	Кольцо уплотнительное	10
3	ТС-21-1610000	OIL PIPE JOINT NOZZAL ASSEMBLY WELDING	Соединение гидравлическое	2
4	ТС-21-1600001	NOZZAL	Втулка	2
5	ТС-10-1700003	HYDRAULIC LOCK	Замок гидравлический	1
6	ТС-10-1700002	OIL TUBE CONNECTOR	Болт соединительный	2
7	ТС-10-1620001	OIL PIPE DOUBLE SCREW ROD	Фитинг гидравлический	2
8	ТС-10-1620006	CLAMP BUSHING	Втулка зажимная	2
9	ТС-10-1620002	NUT-LOCK	Гайка стопорная	2